

Ekko 34(34) s

Schmid
MADE IN GERMANY

Detaily výrobku

- Krbová vložka s bočním prosklením
- Sklo z jednoho kusu
- 34(34)51 - Výška 51 cm
34(34)57 - Výška 57 cm
- Samozavírací dvířka
- Standartní vystýlka: Caloceram®
- Vysoce kvalitní ocel

Technická data

Nom. výkon	7 kW
Výkon	–
Účinnost	>80 %
Doporučená tloušťka izolace (např. SILCA® 250KM)	100 mm
Příruba na externí přívod vzduchu	125 mm
Doporučená délka polen	33 cm
Hmotnost	90-100 kg
Užitné teplo: přes dvířka	50 %
Užitné teplo: krbová vložka	50 %

Údaje pro komíny

podle DIN EN 13384
(Uzavřené ohniště)

Hodnota nominálního výkonu	Hmotnostní tok spalin	6,4 g/s
	Teplota spalin na výstupu	275 °C
	Komínový tah, min.-max.	12-20 Pa



Ekko 34(34) Dvířka bočně otvíraná

Standard



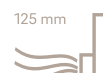
Dvířka Kristall



Panty vlevo



Panty
vpravo



125 mm

Externí přívod
vzduchu



Energetický štítek
do (EU) 2015/1186



1. BlmSchV
Stufe 2



Art. 15a B-VG
(Rakousko)



Made in Germany



CERT
Österreichische Verbrennung

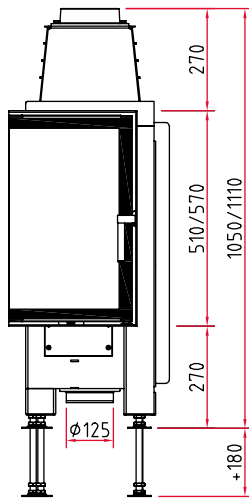


Případné technické změny předem vyhrazeny.
Více informací na www.schmid-cz.cz

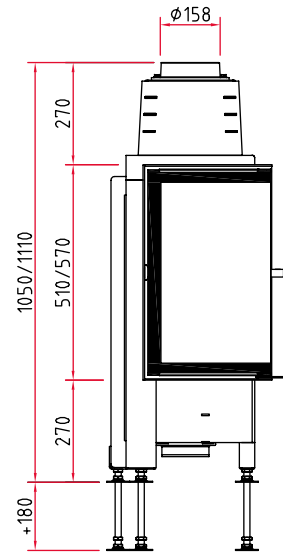
Rozměrové výkresy Ekko 34(34) s

Schmid
MADE IN GERMANY

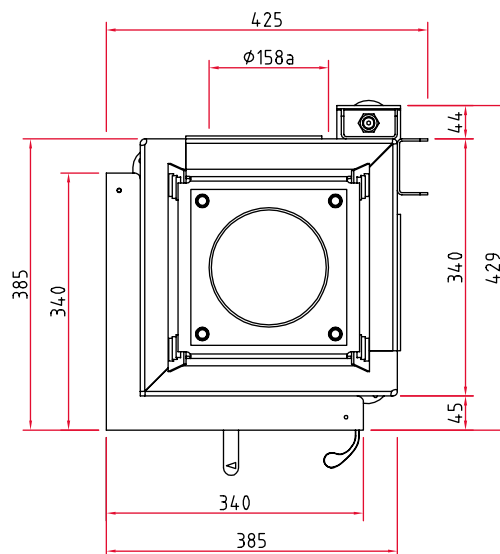
Čelní pohled M 1:20



Boční pohled M 1:20



Půdorys M 1:10



Krbová vložka

Informační list výrobku dle nařízení (EU) 2015/1186



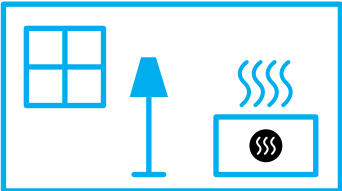
Ekko 34(34)	
Název nebo ochranná známka dodavatele	Camina & Schmid Feuerdesign und Technik GmbH & Co. KG
Identifikační značka modelu dodavatele	Ekko 34(34)
Třída energetické účinnosti modelu	A+
Přímý tepelný výkon (kW)	7,0
Nepřímý tepelný výkon (kW)	-
Index energetické účinnosti (EEI)	110,4
Energetická účinnost u jmenovitého výkonu (%)	83,0
Zvláštní opatření (při montáži, údržbě)	Dodržujte prosím pokyny v návodu k obsluze a instalaci!



ENERG
енергия · ενέργεια



Camina  Schmid Ekko 34(34)



7,0
kW

ENERGIA · ЕНЕРГИЯ · ΕΝΕΡΓΕΙΑ · ENERGIJA · ENERGY · ENERGIE · ENERGI

2015/1186